

JV "Uz-Kor Gas Chemical" LLC
230100, Republic of Uzbekistan,
Republic of Karakalpakstan,
Nukus city, Turtkul Guzari str. 121

СП ООО «Uz-Kor Gas Chemical»
230100, Республика Узбекистан
Республика Каракалпакстан
г. Нукус, ул. Турткул Гузари 121



TO: HEAD OF COMPANY.

JV "Uz-Kor Gas Chemical" LLC hereinafter referred to as the Customer has announced the commencement of Competitive Selection #CS-145/2025 for supply of oil coolers tube bundles in accordance with Appendix #1.

The potential suppliers will be disqualified from participation in competitive selection:

- a) which are under reorganization (amalgamation, joining, separation, restructuring), liquidation or bankruptcy;
- b) which didn't submit all the necessary documents for competitive selection within set timeframe;
- c) which have not fulfilled their commitments undertaken on previously concluded contracts;
- d) which have pending litigation with Customer;
- e) Companies should not be registered in the States or territories that provide preferential tax treatment and / or do not consider disclosure of information during financial transactions (offshore zones), or which have accounts at banks located in offshore zones according to the legislation of Republic of Uzbekistan;
- f) only proposals of participants with a following payment condition are considered - 100% payment upon delivery**

Please provide commercial proposal until 3:00 PM by Tashkent time on 11/05/2026.

With respect and hope for long-term cooperation.

Exec.: Sabirov Sh.
Add.: 218
E-mail: s.sabirov@uz-kor.com

КОМУ: РУКОВОДИТЕЛЮ ОРГАНИЗАЦИИ.

Совместное Предприятие Общество с Ограниченной Ответственностью «Uz-Kor Gas Chemical», именуемое в дальнейшем «Заказчик», объявляет о начале Конкурсного отбора №CS-145/2025 на поставку трубных пучков охладителя масла, согласно Приложению №1.

Не допускаются к участию в конкурсном отборе следующие потенциальные поставщики:

- a) находящиеся на стадии реорганизации (слияния, присоединения, разделения, выделения, преобразования), ликвидации или банкротства;
- б) не предоставившие в установленный срок все необходимые документы для конкурсного отбора;
- в) не надлежаще исполнявших принятые обязательства по ранее заключенным контрактам;
- г) находящиеся в состоянии судебного разбирательства с Заказчиком;
- д) зарегистрированные в государствах или территориях, предоставляющих льготный налоговый режим и/или не предусматривающих раскрытие и предоставление информации при проведении финансовых операций (оффшорные зоны), или имеющих счета в банках, находящихся в оффшорных зонах согласно законодательству Республики Узбекистан;
- е) рассматриваются только предложения участников с условием оплаты – 100% оплата по факту поставки**

Просим предоставить коммерческое предложение до 15:00 часов по Ташкентскому времени 11/05/2026г.

С уважением и надеждой на долгосрочное сотрудничество.

Исп.: Сабилов Ш.
Вн.: 218
E-mail: s.sabirov@uz-kor.com

Технические характеристики / technical specifications

Охладитель масла E-3414 / Oil cooler E-3414

Количество / Quantity

В комплекте имеется 2 штуки пучка / The set includes 2 bundles

Краткое описание работы охладителя масла E-3414:

Охладитель масла E-3414 предназначен для охлаждения масла вариаторов основного оборудования ротационных осушителей M-3401 и M-4401. На каждый ротационный осушитель установлен один вариатор, а на каждый вариатор установлена два охладителя масла, которые масло последовательно проходит через этих двух охладителей масла.

Функция вариатора заключается в регулировании скорости вращения основного оборудования ротационных осушителей M-3401 и M-4401.

A brief description of the operation of the oil cooler E-3414:

The oil cooler E-3414 is designed to cool the oil of the variators of the main equipment of the rotary dryers M-3401 and M-4401. One variator is installed on each rotary dryer, and two oil coolers are installed on each variator, which oil sequentially passes through these two oil coolers.

The function of the variator is to regulate the rotation speed of the main equipment of the rotary dryers M-3401 and M-4401.

Технические данные/ Technical data

Охладитель масла. Тип: SHC-420P2S (КОЖУХОТРУБНЫЙ) /

Oil cooler TYPE: SHC-420P2S (SHELL & TUBE TYPE)

СОПРОТИВЛЕНИЕ ДАВЛЕНИЮ / RESISTING PRESSURE

SHELL S. / кожух:

РАБОЧЕЕ ДАВЛЕНИЕ МАСЛА: 0/98 Мпа /

WORKING PRESSURE MAX. 0/98MPa

ИСПЫТАТЕЛЬНОЕ ДАВЛЕНИЕ: 1,47Мпа /

TEST PRESSURE: 1.47MPa

TUBE S. WATER WORKING PRESSURE MAX. /

ТРУБКА S. МАКСИМАЛЬНОЕ РАБОЧЕЕ ДАВЛЕНИЕ

MAX. 0.98MPa /

MAX. 0,98МПа

ТЕПЛОВАЯ МОЩНОСТЬ: / HEAT DUTY:

23,9 кВт/КОМПЛЕКТ /

23.9kW/SET

Поверхность / SURFACE:

3.28м²/КОМПЛЕКТ /

3.28m²/SET.

Подробная информация о размерах трубного пучка масляного охладителя E-3414 / Detailed information on the sizes of the tube bundle of the oil cooler E-3414.

- 1). **Рис. 1.** Длина трубного пучка охладителя масла E-3414: L = 115,6 мм. / Fig. 1. Length of the tube bundle of the oil cooler E-3414: L = 115.6 mm.
- 2). **Рис. 2.** Фиксирующий болт для трубного пучка охладителя масла E-3414. / Fig. 2. Fixing bolt for oil cooler tube bundle E-3414.
- 3). **Рис. 3.** Толщина фланцев вход и выход сторона для трубного пучка охладителя масла E-3414. T=12mm. (Передняя сторона теплообменника). / Fig. 3. Thickness of flanges input and output side for tube bundle of oil cooler E-3414. (Exchanger Front tube side) T=15mm. (Материал: Нержавеющая сталь / Material: Stainless steel).
- 4). **Рис. 4.** Толщина фланца со стороны конечного изгиба потока для трубного пучка масляного охладителя E-3414: T = 15 мм. (Задняя сторона теплообменника).
- 5). **Fig. 4.** Thickness of the flange on the side of the final bend of the flow for the tube bundle of the oil cooler E-3414: T = 15 mm. (Exchanger Rear tube side). (Материал: Нержавеющая сталь / Material: Stainless steel).
- 6). **Рис. 5.** Внутренний диаметр трубного пучка масляного охладителя E-3414: d = 7 мм. / Fig. 5. The inner diameter of the oil cooler tube bundle E-3414: d = 7 mm.
- 7). **Рис. 5А.** Наружный диаметр трубного пучка масляного охладителя E-3414: d = 8 мм. / Fig. 5A. The outer diameter of the oil cooler tube bundle E-3414: d = 8 mm.
- 8). **Рис. 6.** Диаметр фланцев вход и выход сторона для трубного пучка охладителя масла E-3414. d=170mm. (Передняя сторона теплообменника). / Fig. 6. Diameter of flanges input and output side for tube bundle of oil cooler E-3414. (Exchanger Front tube side) d=170mm. (Материал: Нержавеющая сталь / Material: Stainless steel).
- 9). **Рис. 6А.** Диаметр фланца со стороны конечного изгиба потока для трубного пучка масляного охладителя E-3414: d = 100 мм. (Задняя сторона теплообменника). / Fig. 6A. Diameter of the flange on the side of the final bend of the flow for the tube bundle of the oil cooler E-3414: d = 100 mm. (Exchanger Rear tube side).
- 10). **Рис. 7.** количество перегородок масляного охладителя составляет 25 штуки. / Fig. 7. The quantity of partitions of the oil cooler is 25 pieces.



Рис. 1. Длина трубного пучка охладителя масла E-3414: $L = 115,6$ мм.

Fig. 1. Length of the tube bundle of the oil cooler E-3414: $L = 115.6$ mm.

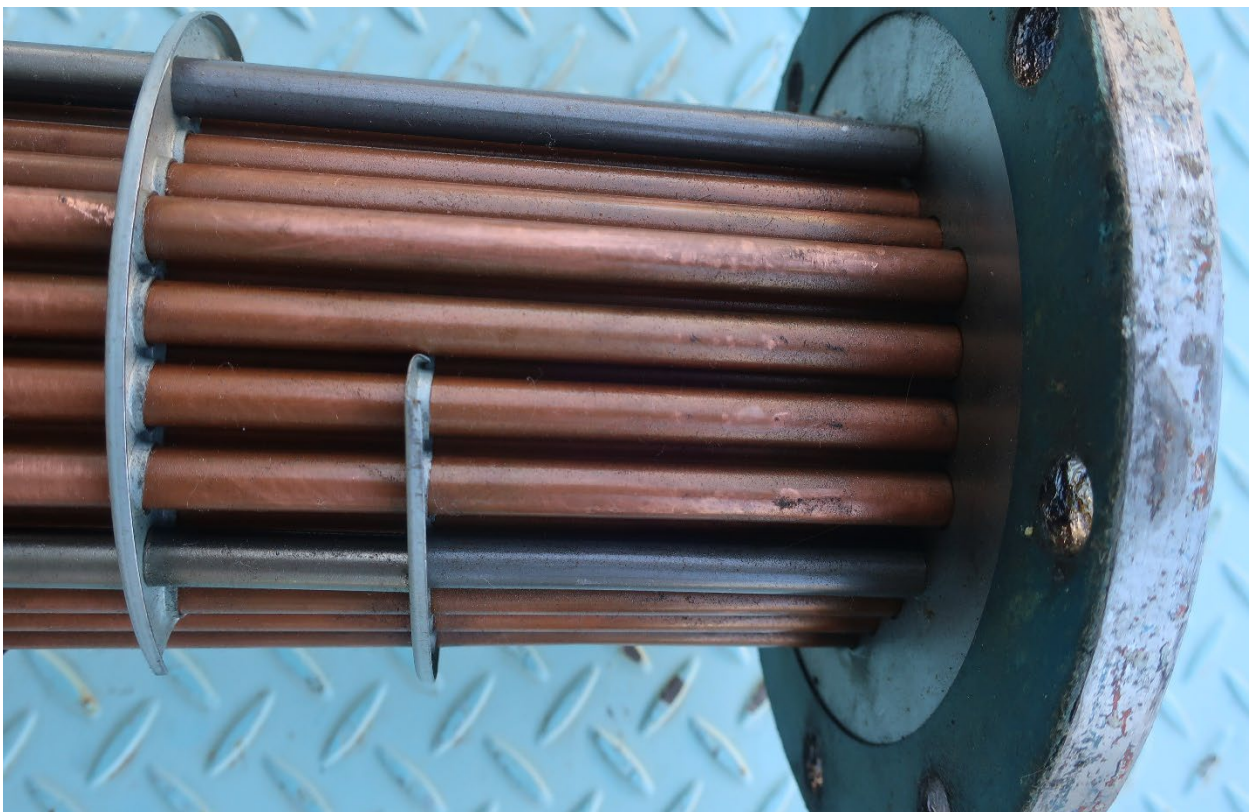
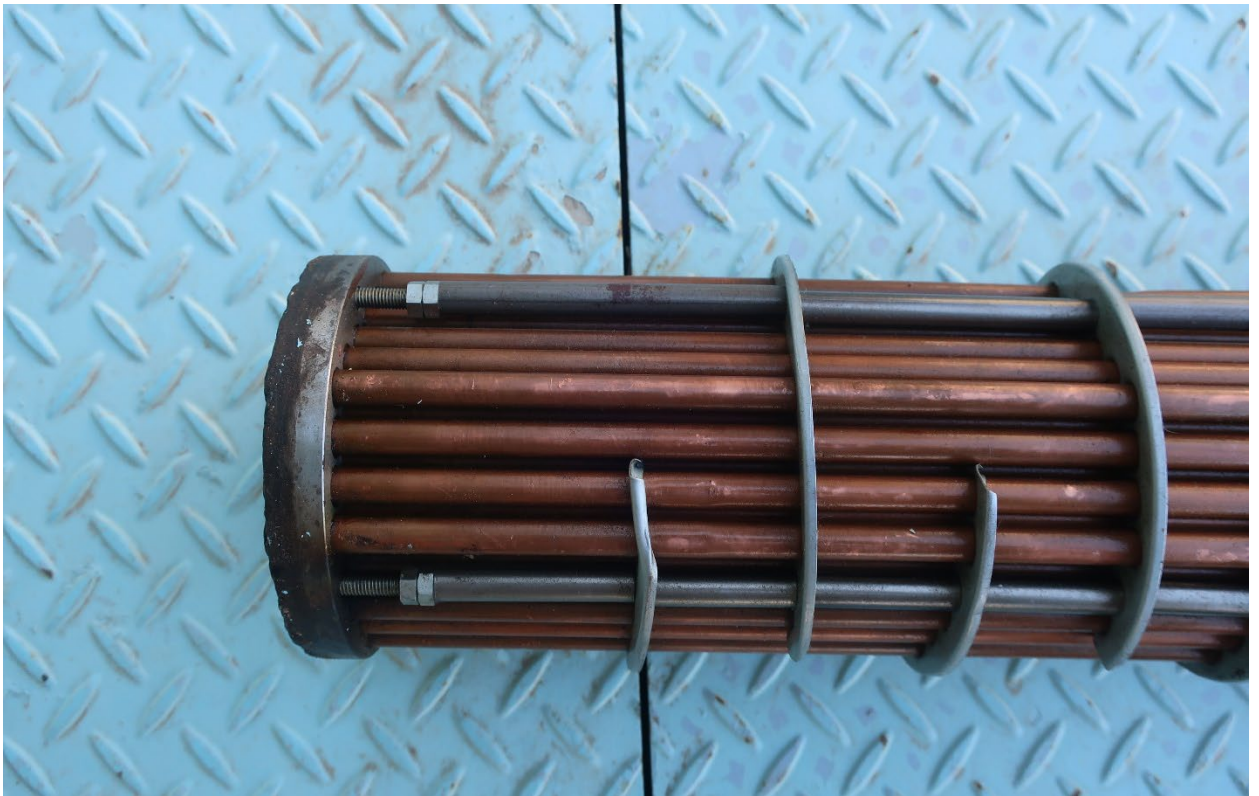


Рис. 2. Фиксирующий болт для трубного пучка охладителя масла E-3414.

Fig. 2. Fixing bolt for oil cooler tube bundle E-3414.

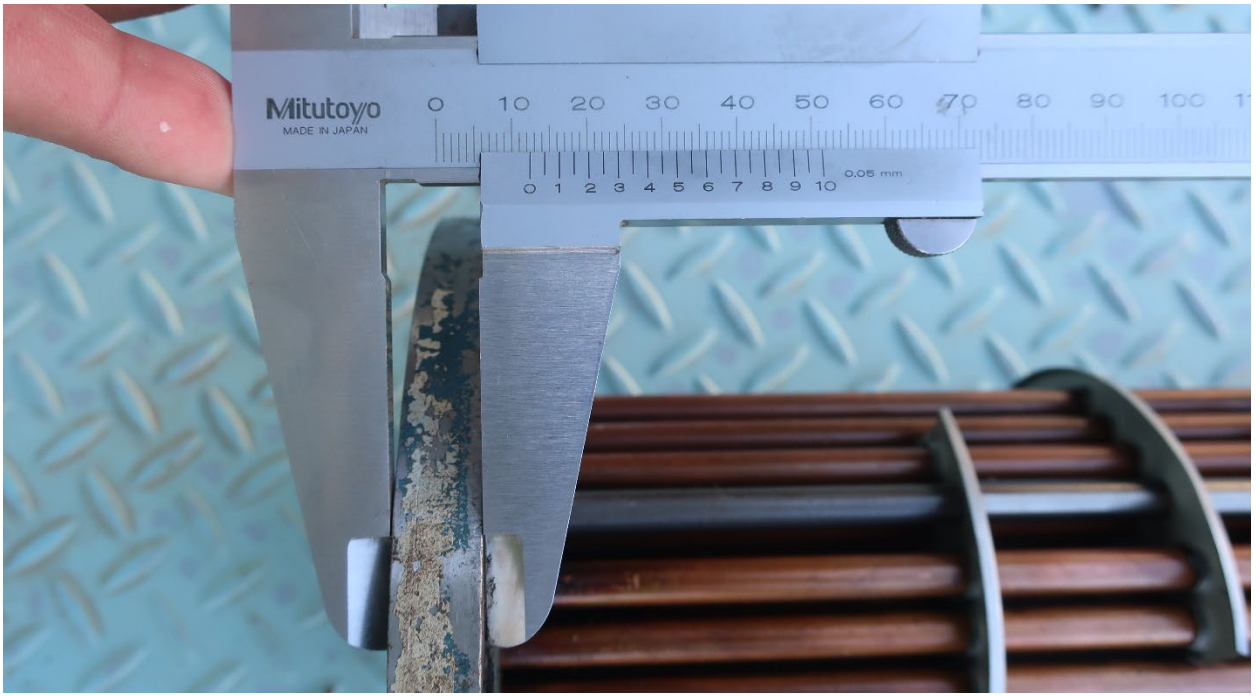


Рис. 3. Толщина фланцев вход и выход сторона для трубного пучка охладителя масла E-3414. T=12mm. (Передняя сторона теплообменника).

Fig. 3. Thickness of flanges input and output side for tube bundle of oil cooler E-3414. (Exchanger Front tube side) T=15mm. (Материал: Нержавеющая сталь / Material: Stainless steel).



Рис. 4. Толщина фланца со стороны конечного изгиба потока для трубного пучка масляного охладителя E-3414: T = 15 мм. (Задняя сторона теплообменника).

Fig. 4. Thickness of the flange on the side of the final bend of the flow for the tube bundle of the oil cooler E-3414: T = 15 mm. (Exchanger Rear tube side).

(Материал: Нержавеющая сталь / Material: Stainless steel).

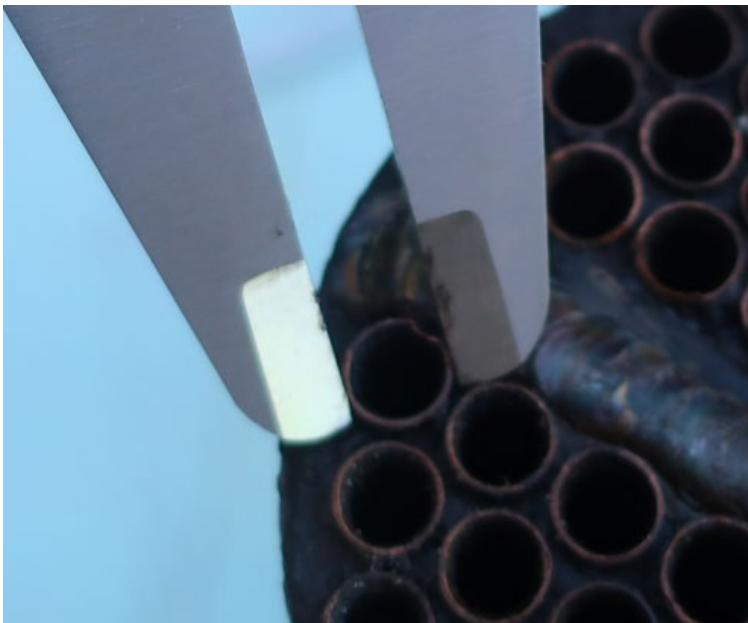


Рис. 5. Внутренний диаметр трубного пучка масляного охладителя E-3414: $d = 7$ мм.

Fig. 5. The inner diameter of the oil cooler tube bundle E-3414: $d = 7$ mm.

Рис. 5A. Наружный диаметр трубного пучка масляного охладителя E-3414: $d = 8$ мм.

Fig. 5A. The outer diameter of the oil cooler tube bundle E-3414: $d = 8$ mm.



Рис. 6. Диаметр фланцев вход и выход сторона для трубного пучка охладителя масла E-3414. $d=170\text{mm}$. (Передняя сторона теплообменника).

Fig. 6. Diameter of flanges input and output side for tube bundle of oil cooler E-3414. (Exchanger Front tube side) $d=170\text{mm}$. (Материал: Нержавеющая сталь / Material: Stainless steel).



Рис. 6А. Диаметр фланца со стороны конечного изгиба потока для трубного пучка масляного охладителя E-3414: $d = 100\text{ mm}$. (Задняя сторона теплообменника).

Fig. 6A. Diameter of the flange on the side of the final bend of the flow for the tube bundle of the oil cooler E-3414: $d = 100\text{ mm}$. (Exchanger Rear tube side).



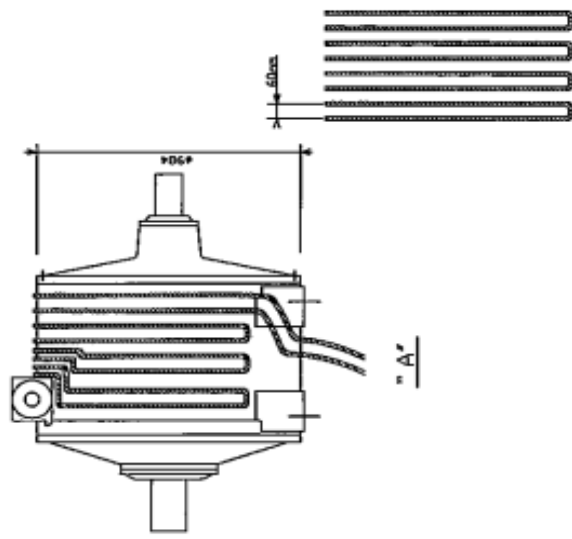
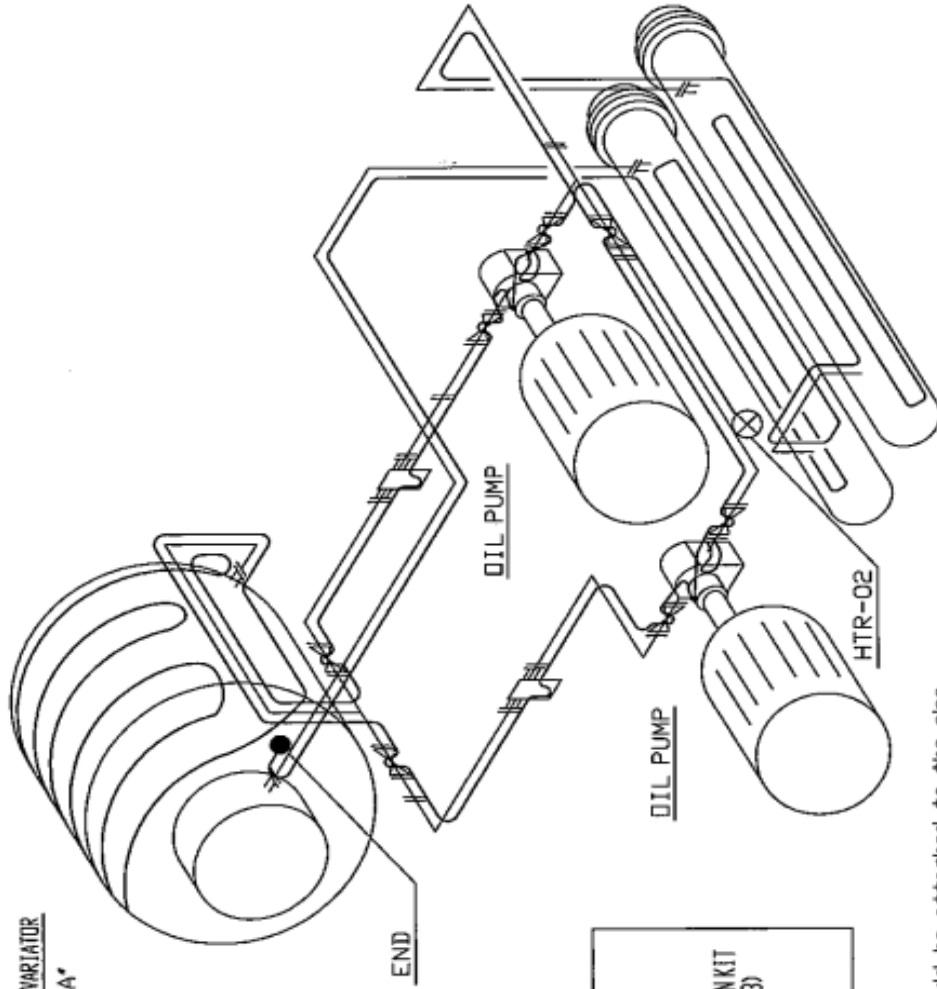
Рис. 7. количество перегородок масляного охладителя составляет 25 штуки.

Fig. 7. The quantity of partitions of the oil cooler is 25 pieces.

Cr.No.	Heater Length (m)	Volt (V)	ELB Load (A)	Operating Load (W)	Heater Type
HTR-02	44	220	11.4	1340	10BTV2-CT

Design Data		<input type="checkbox"/> Indoor	<input checked="" type="checkbox"/> Outdoor
Fluid	OIL		
Max.Amb.Temp.	44.8 (°C)		
Maintain Temp	20 (°C)		
Min.Amb.Temp	-32 (°C)		
Area Class	Hazardous		
Pipe Material	SUS		
Insulation			
Material	Therm. Cond ($1/n \cdot ^\circ C$)	Thickness (mm)	Pipe Size
Rock Wool	0.03	30	1-1/2B

BEIER VARIATOR
" A "



- NOTES
- HEATING CABLE 10BTV2-CT
 - ⊗ POWER CONNECTION KIT (RAYSTAT-EX-03)
 - END SEAL

(Remarks)

- 1) The heating cable should be attached to the pipe about every 0.3m using glass tape(GT-54), if possible, position the heating cable on the lower section of the pipe at the 4 and 8 o'clock positions, as shown below, to protect it from damage.
- 2) Please do the installation of Heating cable in consideration of piping coupling parts.
- 3) Please refer to the installation manual for a detailed to the attachment the equipment.

